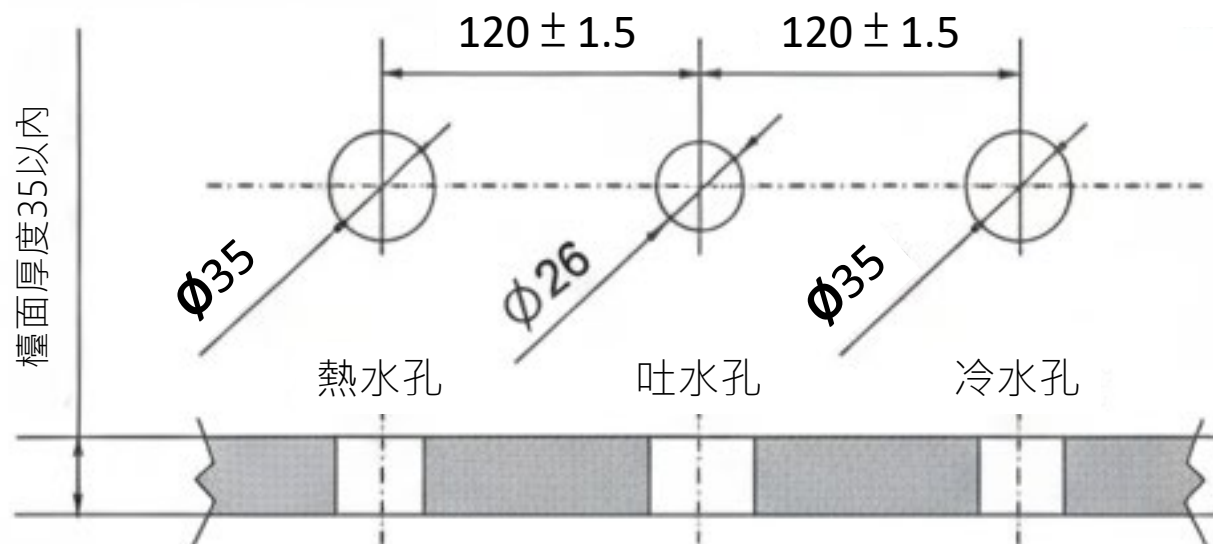
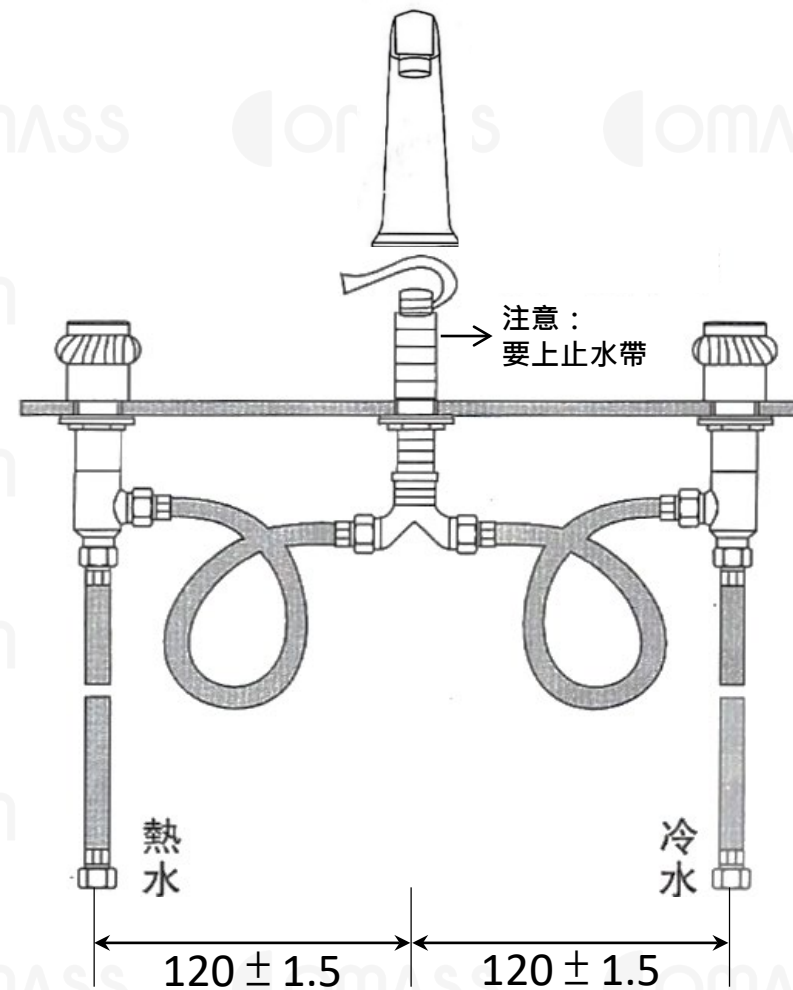


檯面挖孔孔徑圖



安裝剖面圖



名稱：三件式浴缸龍頭系列 通用施工圖

型號：適用於一般出水造型

單位：mm

▲ 重要安裝規範：

- 安裝前須先開啟水源排水，將管路內的砂石、雜質沖洗乾淨，避免顆粒進入龍頭閥芯導致漏水或止水失效。
- 建議預留維修孔於浴缸周邊或側牆，以便未來零件維修更換。